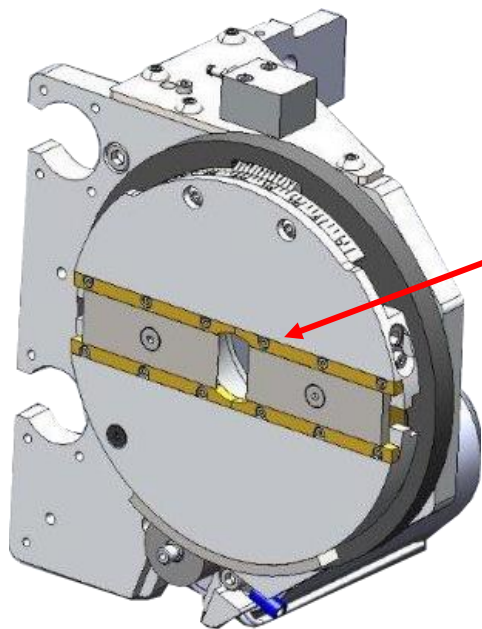


Hlava pro rotační řezání MOD.BLADE.HEAD 3

Obj. č. 039.5113



- Ø odizolování od 2,0 do 24,0 mm
při použití plochých nebo V-nožů
- Ø odizolování od 2,0 do 15,0 mm
při použití tryskových nožů

Odstraněním čtyř vestavěných standardních adaptérů na nože lze nožovou hlavu přestavět na verzi s velkou nožovou tryskou:

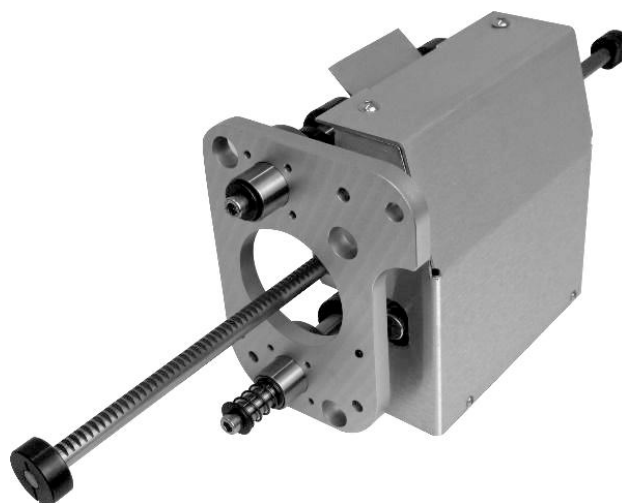
- pro použití v automatických strojích, např.
- pro kabely VN do 120 mm²
- průměr odizolování od 15,0 do 23,0 mm
při použití tryskových nožů

Rotační nožová hlava se za již více než 20 let tisíckrát osvědčila při rotačním zpracování kabelů.

Modul pro aktivaci senzorem MOD.AUTO.SENSOR

Obj. č. 142.5110

- Přídavná deska (rozhraní RS232/Ethernet/rozhraní vstupů a výstupů 24V)
- Rozsah posunu až 250,0 mm – možnost přizpůsobení
 - Průměr ozubeného hřebene 10,0 mm
- Sensorová deska modifikovatelná v závislosti od aplikace
 - Startovací síla 3 - 4 Nm
 - Horizontální montážní poloha
- Jednoduché mechanické připojení pomocí 2 šroubů M8
 - Bezúdržbové zařízení





MODULY PRO ZPRACOVÁNÍ KABELŮ

Moduly pro obecné funkce



Zpracování fólií a látek BERI.MOD.MAGIC Obj. č. 146.0000.01

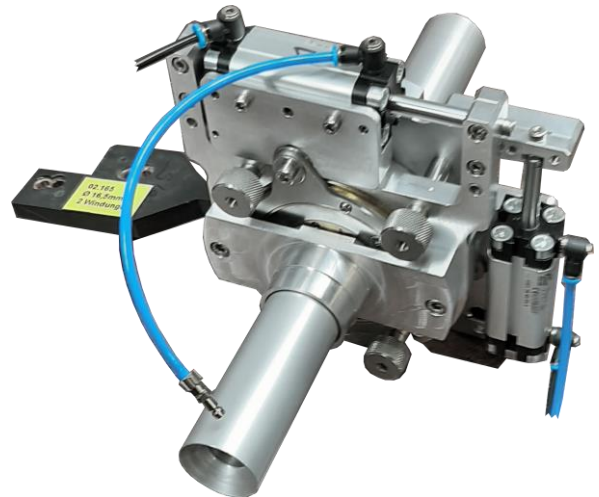
Bezdotykové předběžné poškození fólií, látek (např. při jejich funkci separační pomůcky) nebo aplikačních vrstev, jako jsou laky atd.

Není nutné předchozí odizolování kabelů

Bezpečná a úsporná konstrukce

Univerzální použití ve výrobních linkách, jako přídatné zařízení nebo jako samostatné zařízení (viz [BERI.MACH.MAGIC](#)).

Video: <https://youtu.be/8SpaoLP5WVk>



FEINTECHNIK Tel: +49 (0)251.96115-0
R.RITTMAYER GMBH Telefax: +49 (0)251.624.525
Höltengeweg 103 E-mail: info@rittmeyer-beri.de
48 155 Münster Web: www.rittmeyer-beri.de
Německo